

Hokkai Tokusya service

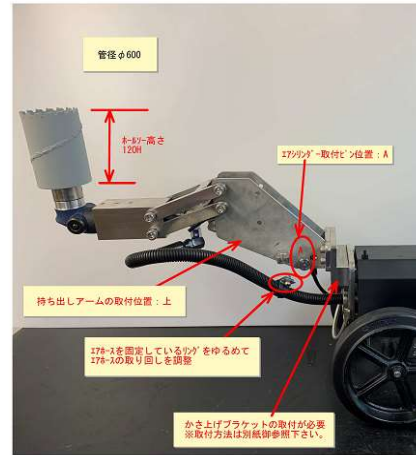
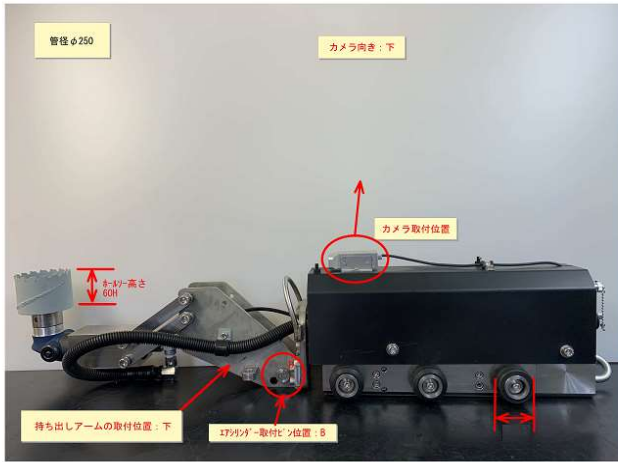
下水道管内 自走式穿孔機



H okkai T okusya

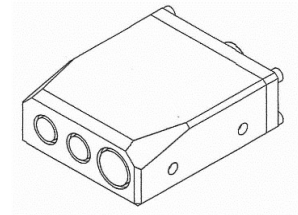
Hokkai Tokusya service CORPORATION

■ $\phi 250 \sim \phi 600$ の管径に対応可能



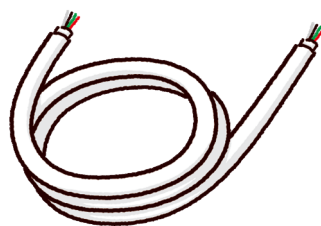
- ・ ホールソーの高さ、持ち出しアームの取り付け位置、エアシリンダー取付ピン位置、タイヤの大きさを変更することで、各管径に合わせて穿孔処理が可能。

■ 作業補助カメラを搭載



- ・ 下水管調査カメラにも採用されているカメラを搭載 精細な映像を確認しながら穿孔作業
- ・ オプションで3Dカメラシステムを導入することも可能！
スマートフォンに3D映像の出力も可能な為、安価なVRゴーグルで3D映像を見ながら作業

■ 電源ケーブル・映像ケーブル・エアホースを軽量の樹脂BOXに収納
☆地上部から60mの距離をケーブルで接続し下水管内の穿孔処理を行えます。



- ・ コストパフォーマンスに優れた樹脂BOXにケーブル・エアホースを収納することにより車輦等への積み下ろしを簡便化！
従来の架装型穿孔機では難しかった、様々な現場への臨機応変な機材持込みを実現！

持ち運び可能な操作BOX



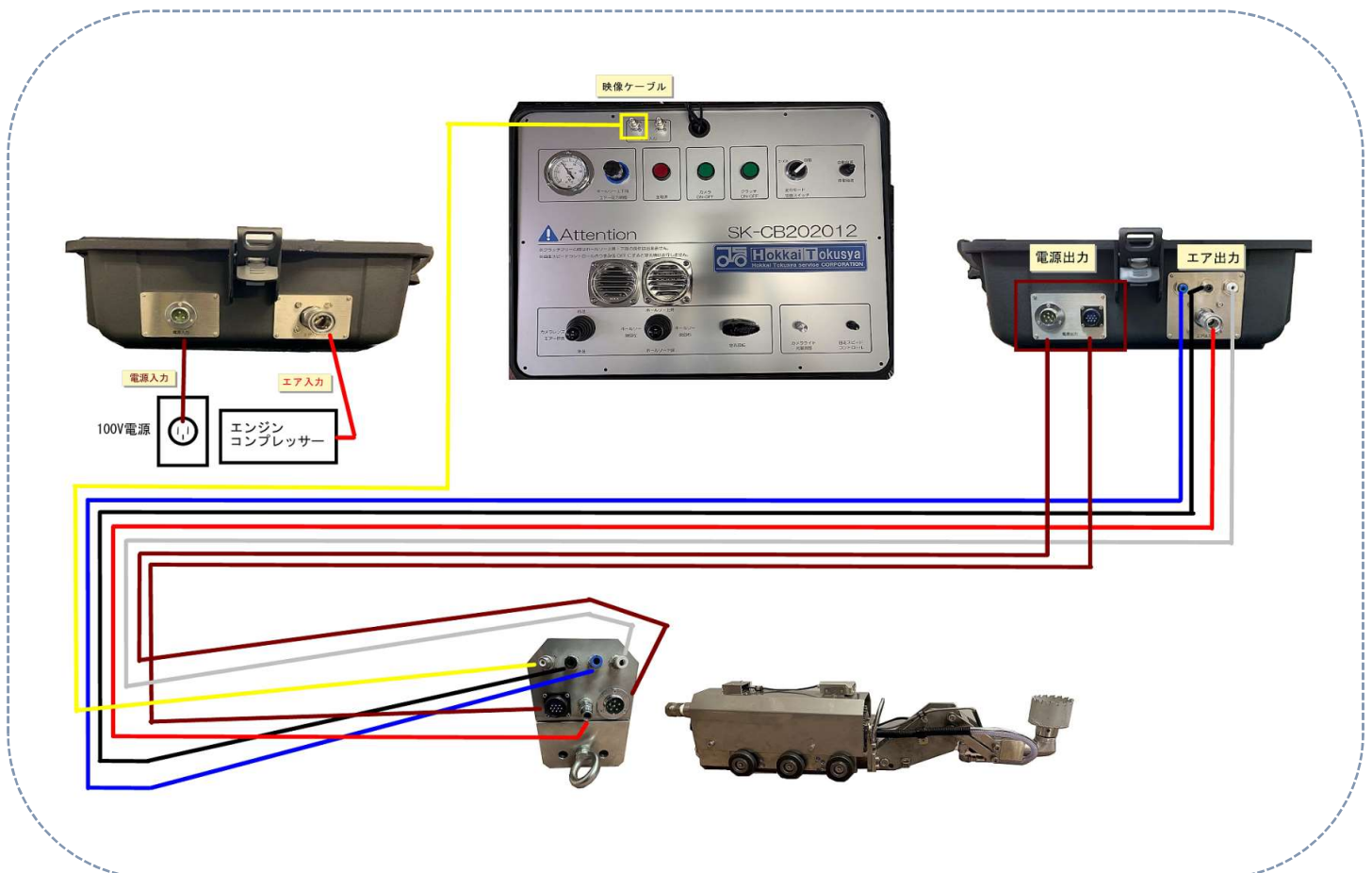
堅牢で軽量の樹脂BOXを採用
現場への持ち運びがスムーズに☺



エアホース取付部は色分けコネクタを採用し
取付位置をビジュアルに把握！

- 軽量・コンパクトな操作BOX
- 電気制御とエア制御を組み合わせ、迅速な穿孔処理を可能とします。

システム概要

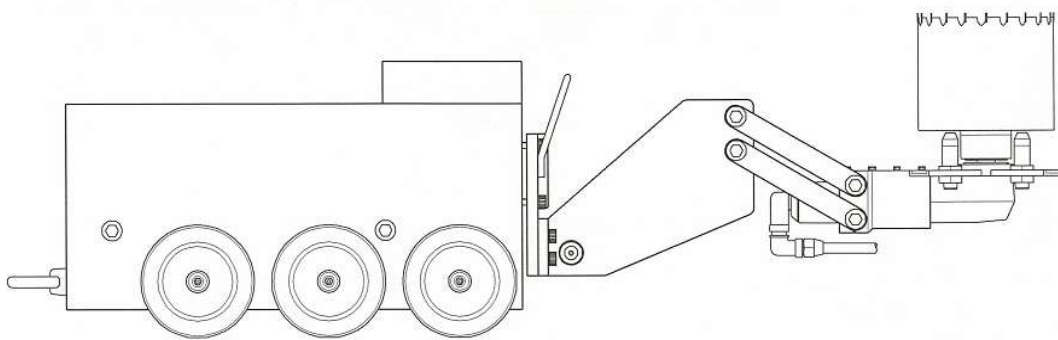


エンジンコンプレッサ 推奨最低能力	
仕様	アフタクーラ仕様
空気量 (m ³ /min)	1.84
吐出圧力 (MPa [kf/cm ²])	0.7 [7.1]

発電機 推奨最低能力	
定格出力kVA	2.8 (単相100V/28.0A)

- 記載内容及び商品の仕様・外観等は改良のため予告なく変更する場合があります。
- 御不明点の御確認・お問合せは裏面記載の連絡先にお問合せをお願い致します。





株式会社 北海特車サービス

〒003-0809 北海道札幌市白石区菊水9条3丁目5番19号小林企業ビル2F

Tel 011-812-1948

Fax 011-812-1242

●この商品に対するお問合せは上記へ



● Hokkai Tokusya service CORPORATION